

## 1. 压缩机规格 Specification of Compressor

### 1.1 适用范围 Application Scope

空调器类型 <b>Air-conditioner Type</b>	单冷 <b>Cooling</b>
冷媒 <b>Refrigerant</b>	<b>R134a</b>
环境温度范围 <b>Range of Ambient temperature</b>	<b>-5~50℃</b>
蒸发温度范围 <b>Range of evaporating temperature</b>	<b>-10~15℃</b>
冷凝温度范围 <b>Range of Condensing temperature</b>	<b>45~65℃</b>

### 1.2 基本规格 Basic Specification

压缩机类型 <b>Compressor Type</b>	全封闭型旋转压缩机 <b>Hermetic Rotary Compressor</b>
排气容积 <b>Displacement</b>	<b>10.6cm<sup>3</sup>/rev</b>
吸气管内径 <b>Suction Tube(I.D)</b>	<b>φ 9.65<sup>+0.15</sup><sub>0</sub> mm</b>
排气管内径 <b>Discharge Tube(I.D)</b>	<b>φ 8<sup>+0.2</sup><sub>+0.05</sub>mm</b>
总重量 (含润滑油) <b>Net Weight (Oil Included)</b>	<b>11.0kg</b>
润滑油名称及油量 <b>Oil &amp; Oil Charge</b>	<b>RB68EP&amp;450 mL</b>

### 1.3 电动机规格 Specification of Motor

电机型式 <b>Motor Type</b>	单相电机 <b>Single Phase Motor</b>
额定电压及频率 <b>Rated Voltage / Frequency / Phase</b>	<b>220-240V~/50Hz/1Φ</b>
电机起动方式 <b>Motor Starting Type</b>	电容运转型 <b>Permanent Split Capacitor</b>

### 1.4 电气部件规格 Electrical Component

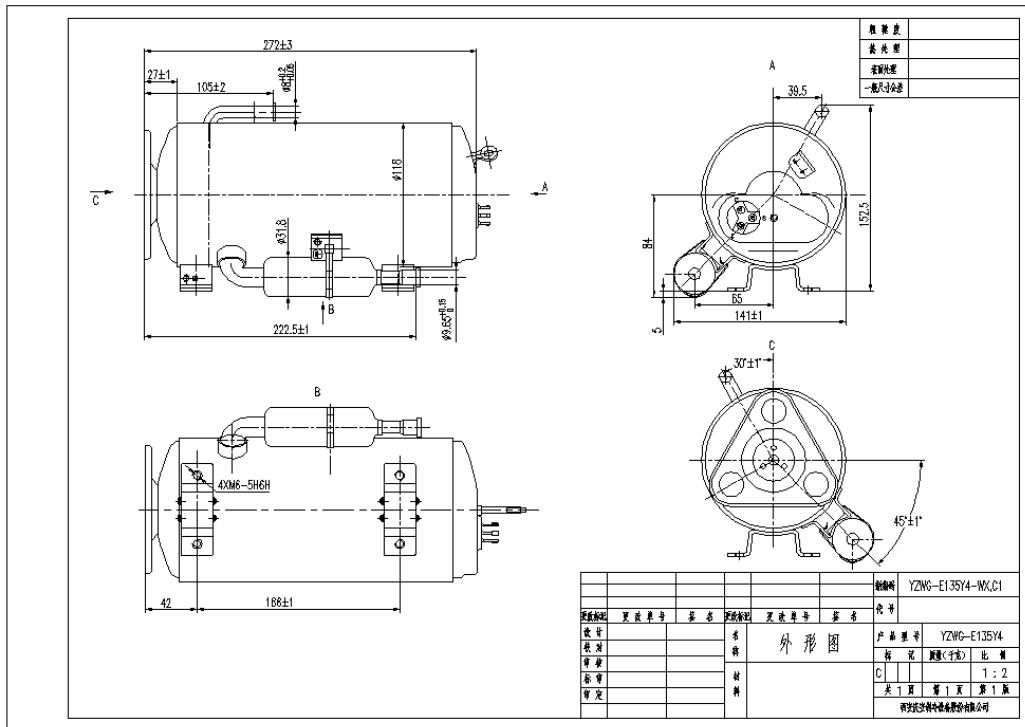
运转电容 <b>Running Capacitor</b>	(用户自备 Self Provided) <b>25μF/450V • AC</b>
过载保护器 <b>Overload Protector</b>	外置式(Outer) <b>B120-145-241E</b>

## 2. 性能参数 Performance Parameter

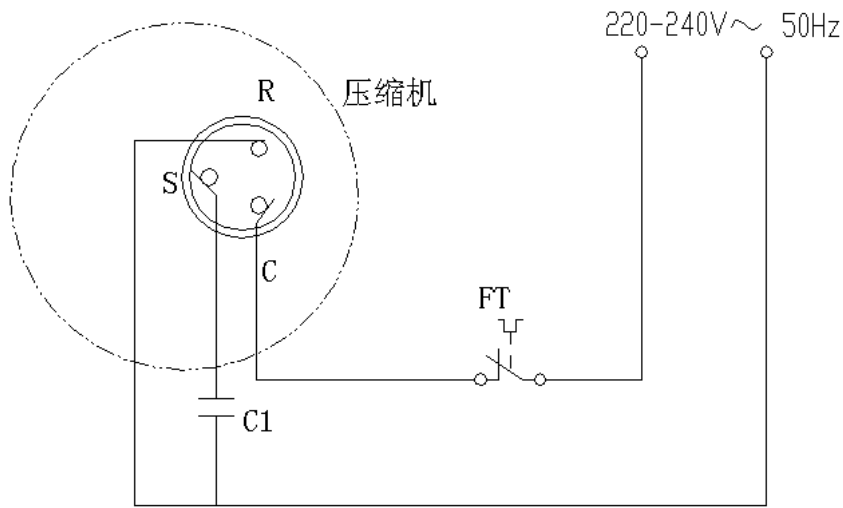
制冷量 <b>Cooling Capacity</b>	<b>W</b>	<b>≥1650×95%</b> <b>(at 220V)</b>
输入功率	<b>W</b>	<b>≤610×105%</b>

<b>Input Power</b>		(at 220V)
电流 <b>Current</b>	A	$\leq 2.8 \times 105\%$ (at 220V)
能效比 <b>EER</b>	W/W	$\geq 2.70 \times 95\%$ (at 220V)
噪音 <b>Noise</b>	dB(A)	$\leq 58$
<b>测试工况 Test Condition</b> ★ 额定电源 <b>Rated Voltage / Frequency / Phase</b> 220V~/50Hz/1Φ ★ 冷凝温度 <b>Condensing temperature</b> :60℃ ★ 蒸发温度 <b>Evaporating temperature</b> :12℃ ★ 吸气温度 <b>Suction Gas temperature</b> :30.3℃ ★ 过冷度 <b>Degree of Super-cooling</b> :8.3℃ ★ 环境温度 <b>Ambient temperature</b> :35℃		

3、YZWG-E135Y4 压缩机外形图 Compressor shape



4、压缩机电气接线图 Compressor electric wiring diagram



R 主绕组 Main winding

S 辅绕组 starting winding

C 公共绕组 Common winding

C1 电容器 Capacitor

注：FT1外置式保护器B120-145-241E安装在压缩机外。